

German field kitchen

Návod ke stavbě:

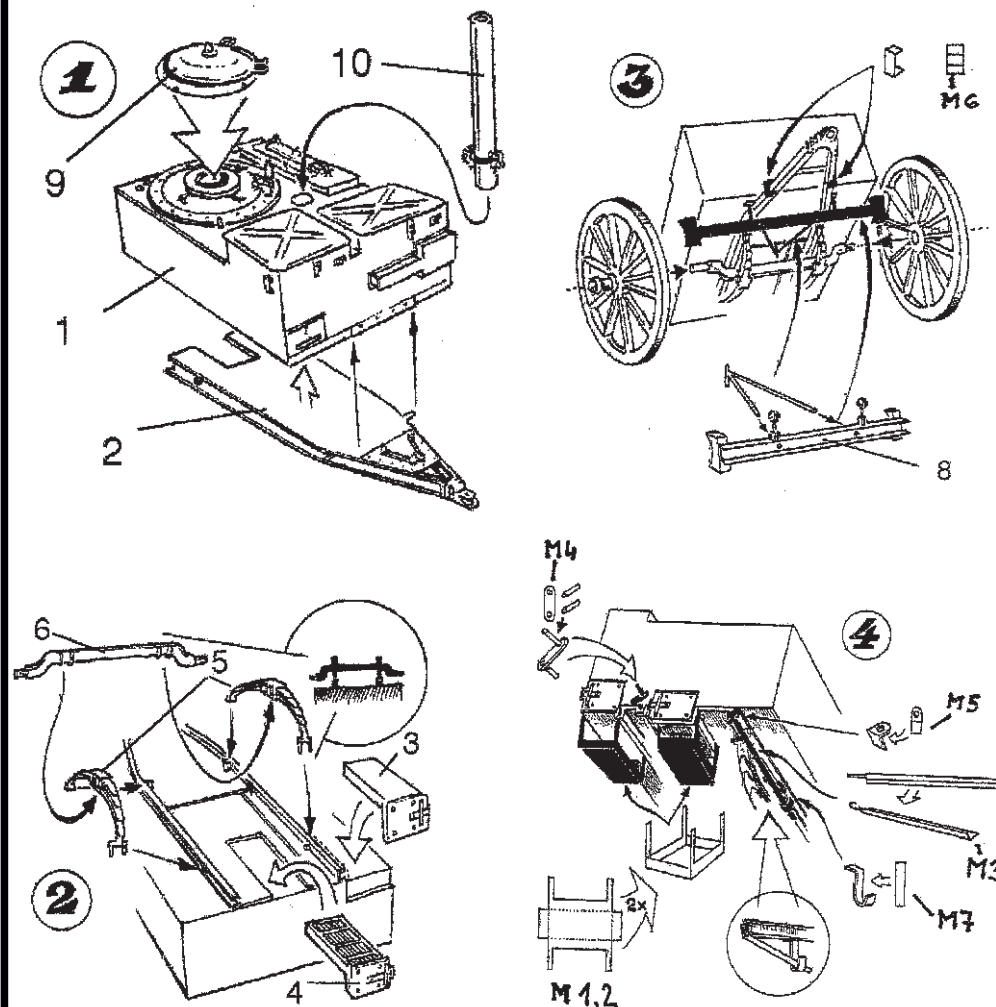
1. Odřízněte nálepek u dílu č. 1 a 2. Na spodní část dílu č.1 nalepte rošty díly č.3 a 4, pak přilepte rám - díl č. 2. Mezi dílem a zadní částí rámu musí zůstat mezera, aby jste později mohli nalepit pero podvozku. Postupujte podle obr. č. 1 a 2.
2. Na spodní stranu kuchyně nalepte pera a osu podvozku - díly č. 5 a 6. Na horní stranu nalepte do otvoru komín č. 10 a přilepte víko kotle díl č. 9. Vše podle obr. č. 1 a 2.
3. Na osu podvozku nasadte kola a na rám nalepte brzdu - díl č.8. Táhla brzdy slepte z tyčinek vytažených z plastiku. Postupujte podle obr. č. 3.
4. Z aršíku kovových dílů vystříhnete a složete díly č.M 1 a M 2. Nalepte je na spodní stranu kuchyně. Na zadní část nalepte díl č. M 5 a do jeho oka zasuňte opěrku ohnutý díl č. M 3. Přibližně do středu rámu nalepte držák opěrky-ohnutý díl č. M 7. Řiďte se obr. č. 4. Pomocí tohoto obrázku sestavte klíku brzdy. Použijte tyčinky vytažené z plastíku a kovový díl č.M 4. Na přední část rámu použijte kovové díly č. M 6 a nalepte je podle obr. č. 1.

Instructions:

1. Cut off risers from part No. 1 and 2. Cement grates (Parts No. 3 and 4) on the bottom side of the part No. 1, then cement frame (Part No. 2). There must be a space between part No. 3 and rear of the frame for the springs of the chassis (which be cemented in the next step). See drawings No. 1 and 2.
2. Cement springs and axis (Parts No. 5 and 6) on the underside of main body of the kitchen. Cement the chimney stack (Part No. 10) in the hole on the upper side of the body and cement the cover of the kettle (Part No. 9) on place. See drawings No. 1 and 2 again.
3. Put on the wheels on the axis and cement a brake (Part No. 8) on the frame. Make draw bars of the brake from the plastic rod and cement the min accordance with the drawing No. 3.
4. Cut off from the sheet and fold photo-etched parts No. M 1 and M 2, then cement these parts on the underside of body of the kitchen. Cement bent part No. M 5 on the rear side of the frame and put the support (bent part No. M 3) in its eye. Cement support holder (bent part. No. M 7) approximately in the center of the frame. See the drawing No. 4 in this step. Assemble the crank of the brake in accordance with this drawing No. 4., you can use plastic rods and metal part No. M 4. Cement metal parts No. M 6 on the front of the frame in accordance with the drawing No. 3.

Upozornění: Během opracování může vznikat prach, který může dráždit dýchací cesty. Používejte ochranu očí při odšťihování kovových dílů.

Notice: Machining can produce dust which can be irritating to the respiratory tract. Metal parts should be cut off using protection eyesight.



MODELCHOICE.NET
ORDER & BUY DIRECTLY FROM MANUFACTURERS

Plus Model s.r.o.
Jižní 56, 370 10 České Budějovice
Czech Republic
<http://www.plusmodel.cz>
e-mail: plusmodel@plusmodel.cz